



## DANS LA BOÎTE

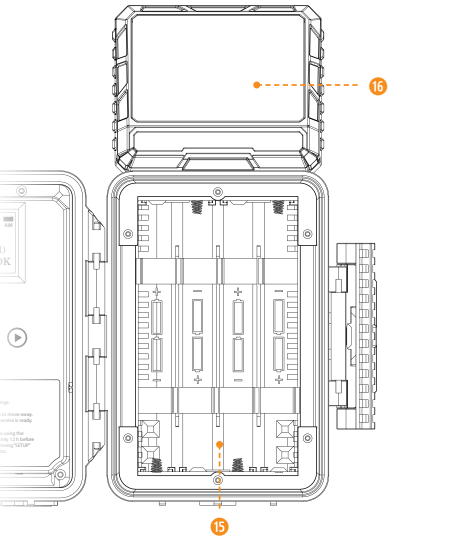
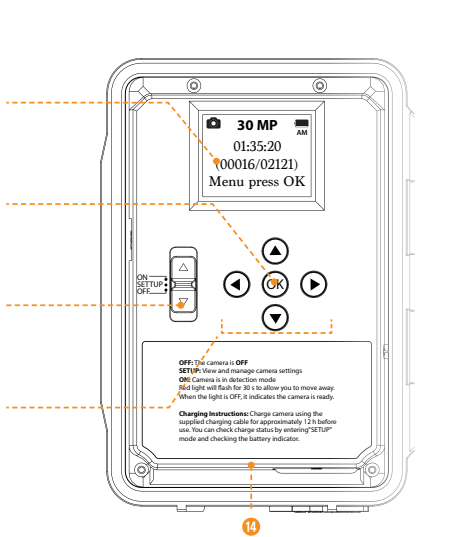
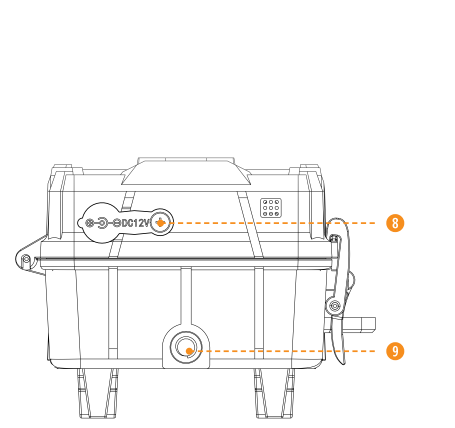
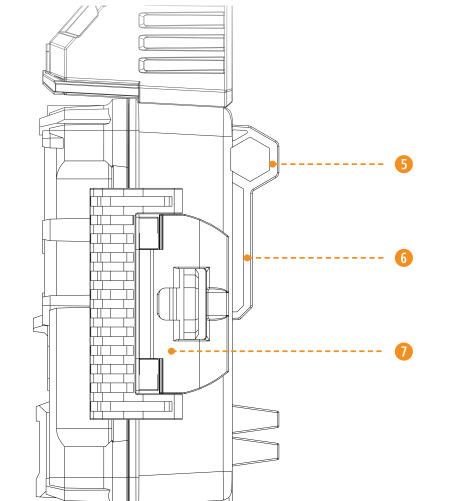
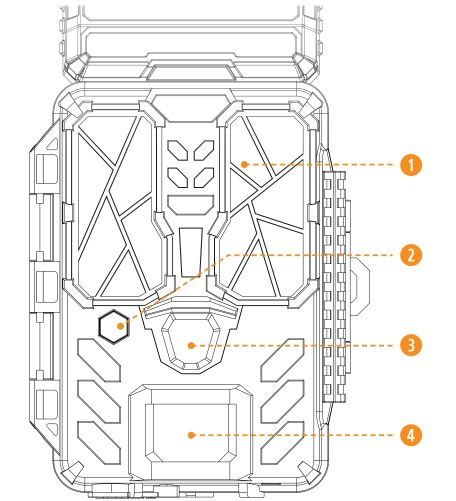
- FORCE PRO S
- COURROIE D'INSTALLATION
- SD CARD 32GB
- CÂBLE DE RECHARGE

## NOTE

La caméra Force Pro S est équipée d'une batterie interne qui peut être rechargée à l'aide du câble fourni. L'utilisation de piles AA supplémentaires est facultative. Le manuel de l'utilisateur, les mises à jour du logiciel et les FAQ sont disponibles à l'adresse suivante : [www.spypoint.com/support](http://www.spypoint.com/support).

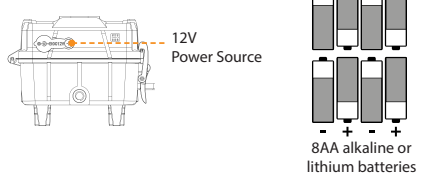
## NOS COMPOSANTES

- 1 Flash invisible
- 2 Indicateur lumière rouge
- 3 Lentille photo
- 4 Lentille de détection
- 5 Ouverture pour câble cadenas
- 6 Fente pour courroie d'installation
- 7 Ouverture pour câble cadenas
- 8 Prise 12 V
- 9 Filetage pour trépied standard 1/4"-20
- 10 Écran LCD
- 11 Bouton OK
- 12 Interrupteur ON/SETUP/OFF
- 13 Boutons de navigation
- 14 Fente pour carte SD
- 15 Compartiment à piles
- 16 Panneau solaire



## PREPARATION

### CHOISIR UNE SOURCE D'ALIMENTATION



Vous pouvez utiliser n'importe quelle combinaison des sources d'alimentation ci-dessus avec votre Force Pro S. Si plusieurs sources d'alimentation sont connectées, la caméra les utilisera dans l'ordre suivant : Batterie interne, 12V, puis AA.

La batterie interne doit être chargée avant la première utilisation. Pour charger la caméra, utilisez le câble fourni et branchez-le sur le port 12V de la caméra. Il faut environ 12 heures pour charger complètement la batterie. Vous pouvez vérifier si la caméra est complètement chargée en faisant glisser l'interrupteur d'alimentation sur la position « Setup » et en regardant l'indicateur de batterie sur l'écran. Quatre barres indiquent que la batterie est complètement chargée.

## POUR UNE PERFORMANCE MAXIMALE ET SANS FUITE DE PILES

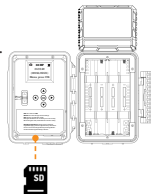
- N'utilisez que des piles neuves.
- Utilisez SEULEMENT des piles alcalines ou SEULEMENT des piles au lithium.
- Ne mélangez pas des piles neuves et usagées.
- N'utilisez pas de piles AA rechargeables, car leur tension électrique inférieure peut causer des difficultés de fonctionnement.

## INSTALLER UNE CARTE MÉMOIRE SD

La caméra est conçue pour fonctionner avec une carte SD contenant entre 2 et 128 Go de mémoire

### INSÉRER VOTRE CARTE SD

- Assurez-vous que la caméra soit hors tension (OFF).
- Repérez la fente pour y insérer la carte. Elle se trouve dans la partie inférieure droite de la caméra (voir schéma).
- Insérez une carte SD (jusqu'à 128 Go) dans la fente en vous assurant de respecter le sens indiqué dans le schéma.
- La carte est correctement insérée lorsqu'un clic se fait entendre.



### FORMATER VOTRE CARTE SD

Avant d'utiliser la carte SD dans votre caméra, elle doit être formatée pour en assurer le bon fonctionnement. Voir la section AUTRES OPTIONS à la page 20 pour une explication de la procédure de formatage.

## SETUP

Utilisez les boutons ▲▼◀▶ pour naviguer sur l'écran LCD et changer d'option, le bouton OK pour sélectionner. Plusieurs pages de configuration seront disponibles.

### CONFIGURER LES PARAMÈTRES GÉNÉRAUX

1. Pour allumer/éteindre la caméra utilisez l'interrupteur ON/SETUP/OFF;
2. L'interrupteur doit être à SETUP pour faire les premiers ajustements ;
3. Lorsque l'interrupteur est à SETUP, pesez sur OK pour entrer dans le MENU :
  - Configurez la **langue** (English, Français, Deutsch)
  - Configurez la **date** (MM/JJ/AA ou JJ/MM/AA)
  - Configurez l'**heure** (12 h ou 24 h)
  - Configurez la **température** (°C/ °F)

### CONFIGURER LES PARAMÈTRES DES 3 MODES D'OPÉRATIONS

### MODE PHOTO

**Délai :** Permet de choisir l'intervalle de temps avant que la caméra ne détecte à nouveau et puisse prendre la prochaine photo. Si vous désirez obtenir beaucoup d'images, utilisez un délai plus court. Une fois le délai choisi, appuyez sur OK.

**Qualité :** Permet de choisir une résolution de 4 MP, 16 MP ou 30 MP. Une fois choisi, appuyez sur OK.

**Multi :** Permet de déterminer le nombre de photos prises par déclenchement (entre 1 à 6 photos). Une fois choisie, appuyez sur OK.

**Délect :** Permet de déterminer la sensibilité du détecteur de mouvement (FAIBLE, NORMAL, ÉLEVÉ, AUTO). Une fois choisi, appuyez sur OK.

### MODE VIDÉO

**Délai :** Permet de choisir l'intervalle de temps avant que la caméra ne détecte à nouveau et puisse prendre la prochaine vidéo.

**Qualité :** Permet de choisir entre VGA, HD, FHD, QHD et 4K. Une fois choisi, appuyez sur OK.

**Durée\* :** Permet de déterminer la durée des vidéos (entre 10 et 60 s). Une fois choisi, appuyez sur OK.

**Délect :** Permet de déterminer la sensibilité du détecteur de mouvement (FAIBLE, NORMAL, ÉLEVÉ, AUTO). Une fois choisi, appuyez sur OK.

\*Si vous sélectionnez une « durée de vidéo » de plus de 20 secondes, seules les vidéos de jour sont concernées. Les vidéos de nuit sont limitées à 20 secondes afin de prolonger l'autonomie des piles.

### MODE INTERVALLE

Permet la prise de photos à intervalles réguliers prédéfinis sans qu'il y ait pour autant, une détection de mouvement.

**Nuit :** Choisissez l'option RENFORCÉ pour une luminosité maximale la nuit, l'option OPTIMAL pour réduire le flou de la noirceur et l'option FLOU MIN pour minimiser le flou d'un objet en mouvement. Lorsque vous avez choisi une option, appuyez sur OK. (À noter : peu importe le mode que vous sélectionnez, le flash demeure invisible).

### AUTRES OPTIONS

**Nom :** Permet de donner un nom à votre caméra.

**À propos :** Indique la version du logiciel.

**Format :** Permet à la caméra de formater la carte SD pour sa prochaine utilisation. (Si vous formatez la carte SD, vous effacez toutes les images et vidéos se trouvant sur la carte. Utilisez le formatage seulement si vous êtes certains de vouloir effacer tout ce qui se trouve sur la carte. Videz la carte sur votre ordinateur au préalable).

## MISE EN FONCTION

Une fois que la configuration est terminée, mettez l'interrupteur se trouvant sur SETUP à ON. Vous pouvez également passer de SETUP à OFF et mettre la caméra à ON plus tard.

### LUMIÈRE ROUGE À L'AVANT DE LA CAMÉRA

Lorsque l'interrupteur est en position SETUP, après avoir fait vos ajustements, la lumière rouge clignote pour signifier qu'elle détecte un mouvement.

Lorsque vous déplacez l'interrupteur vers ON, la lumière rouge à l'avant de la caméra clignotera 30 secondes pour vous permettre de vous éloigner.

Lorsque la lumière s'éteint, la caméra est prête à l'utilisation.

## INSTALLATION

### Hauteur d'installation recommandée :

La caméra doit être installée à la même hauteur que le centre du corps de l'animal.

### Installation idéale pour des images et vidéos de qualités :

L'animal ciblé devrait être à 7,5 m de distance de la caméra pour un meilleur champ de vision.

Pour obtenir des photos plus lumineuses la nuit, vous devriez avoir des éléments en arrière-plan pour réfléchir le flash de la caméra.

Notez que la caméra ne devrait pas être directement face au soleil pour éviter d'être à contre-jour et d'avoir de fausses détections.



Scannez pour les instructions détaillées, les descriptions des schémas lumineux, un manuel d'utilisateur complet et d'autres renseignements utiles :

[spypoint.com/FORCEPROS-guide](http://spypoint.com/FORCEPROS-guide)

Besoin d'assistance ?  
Contactez-nous !

[spypoint.info/fr/soutien/](http://spypoint.info/fr/soutien/)  
+49 (0) 36331-40333

Plus d'information disponible dans le guide de certification.

Garantie limitée de 2 ans, visitez la page [spypoint.com/garantie](http://spypoint.com/garantie) pour plus de détails.

Fabriqué en chine

